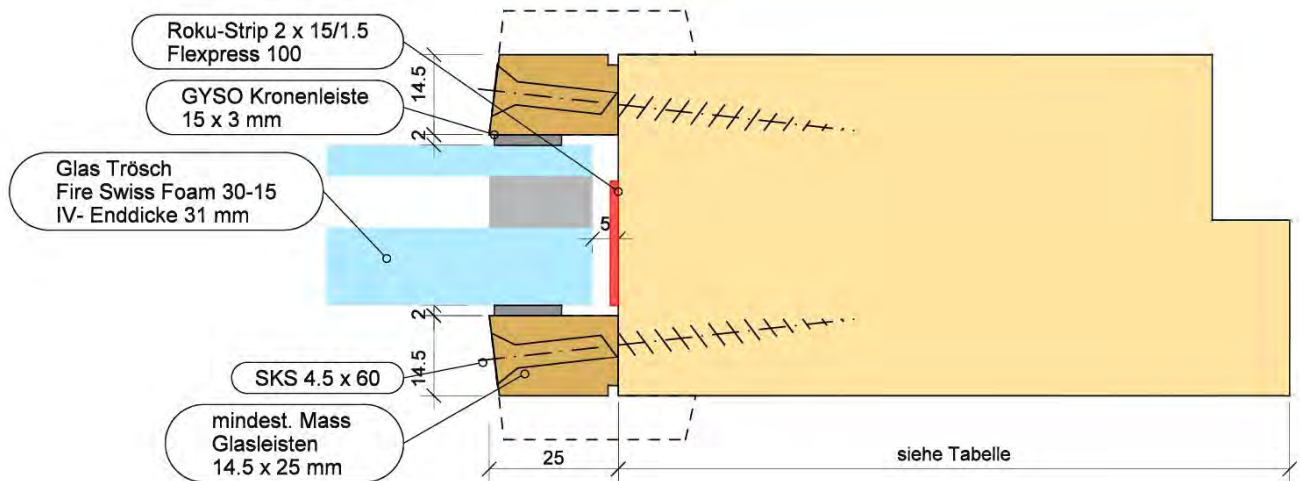


**Einfach IV-Verglasung**

**Trockenverglasung**

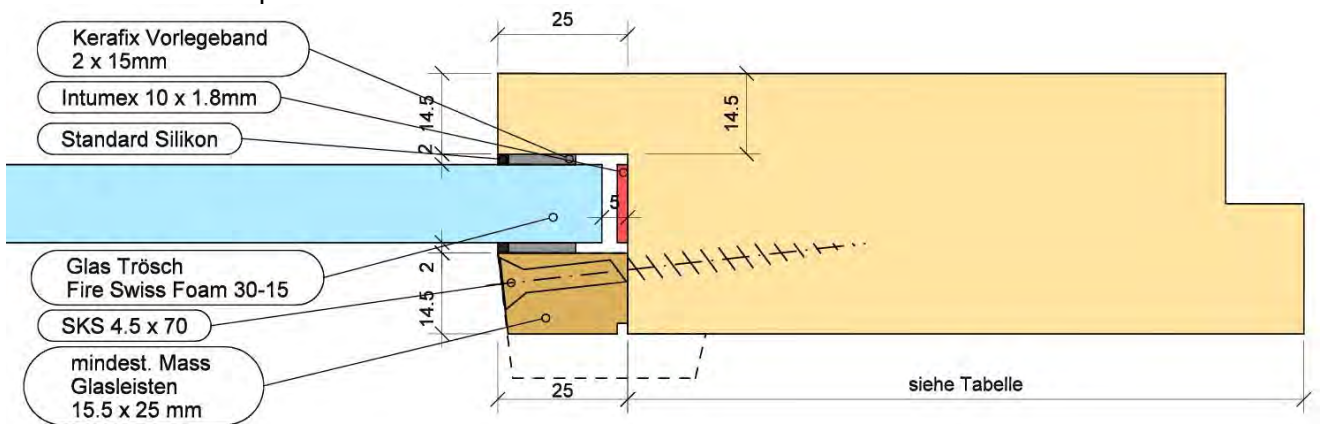
Varianten: einseitig / beidseitig Glasleisten  
stumpf / überfäلت



**Verglasung als Alternative mit Silikon und Keramikband**

**Nassverglasung**

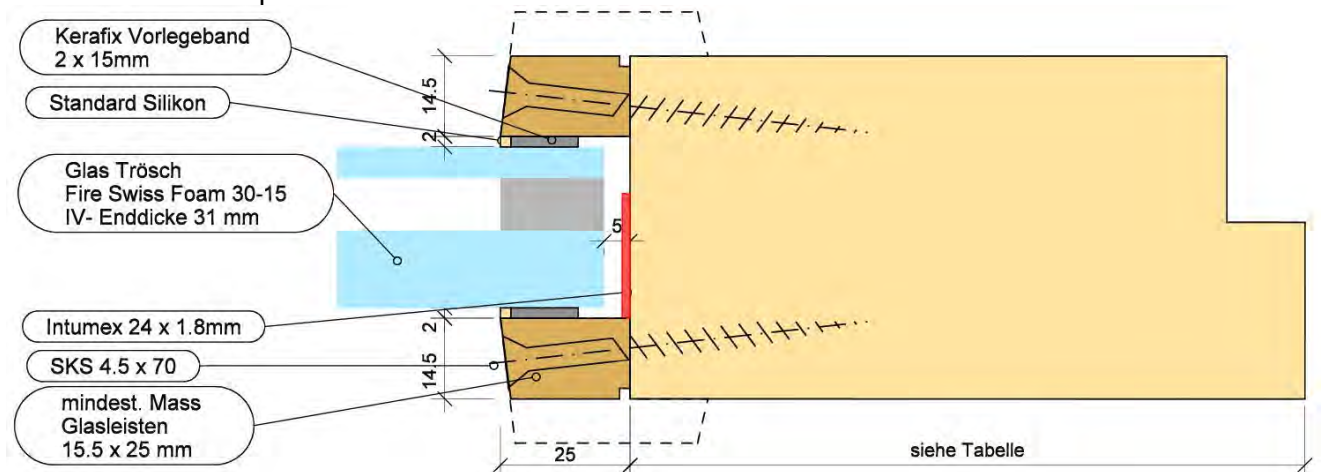
Varianten: einseitig / beidseitig Glasleisten  
stumpf / überfäلت



**Einfach IV-Verglasung**

**Nassverglasung**

Varianten: einseitig / beidseitig Glasleisten  
stumpf / überfäلت



## Verglasung für Türenstärke ab 50 mm

Pyrostop EI 30 10 (Flachglas AG),  $R_w = 38 \text{ dB}$   $35 \text{ kg/m}^2$  (nur für den **Innenbereich** verwendbar)

### Glasfelder

Mehrere Glasfelder sind möglich (max. 4 Stk. pro Türe)  
Mittlere Friesbreite inkl. Glasstäbe mindestens 80 mm

### Elemente

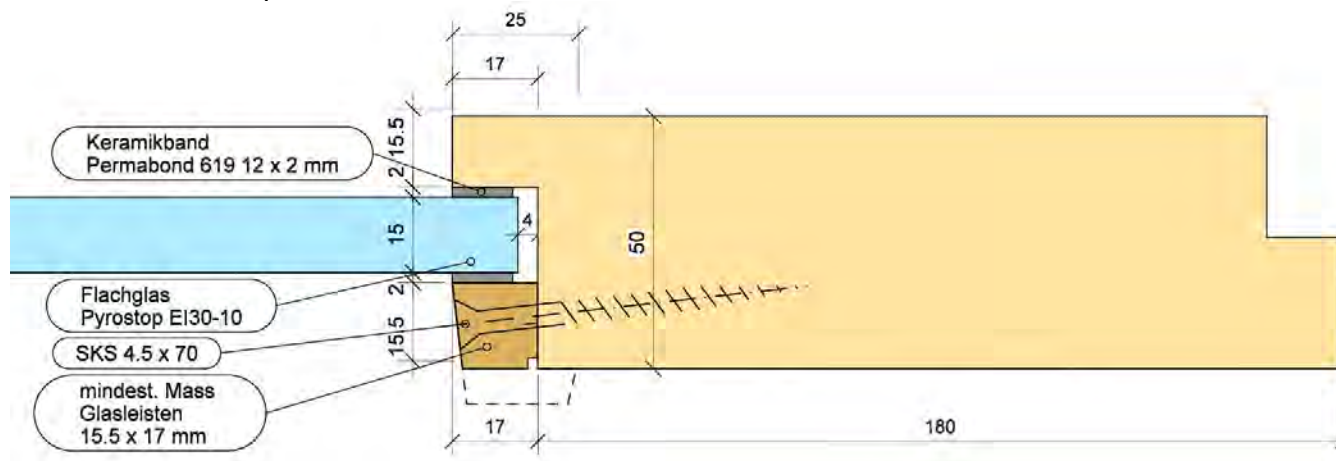
Elementstärken ab 50 mm

## Verglasung Flachglas

Minimalmasse Glashalteleisten (Tiefe x Höhe)	15 mm x 17 mm
Glasleistenmaterial	Eiche, Sipo
Glasleistenschrauben	4.5 x 70 mm
maximaler Schraubenabstand	310 mm
Glasfalzgrund	-
Verklotzung	unten 2 Stk. aus Eiche 30 x 15 x 5 mm, seitlich fachgerecht verklotzt
Vorlegeband	Keramikband 12 x 2 mm Typ „Permabond 619“
Glasabdichtung	-
Glasfalzgrundmaterial	Eiche, Sipo (Kantenholz)
max. Glasabmessungen	944 mm x 1813 mm
max. Glasfläche	$A_{\text{max}} = 1.71 \text{ m}^2$

### Standarddetail:

Varianten: einseitig / beidseitig Glasleisten  
stumpf / überfälzt



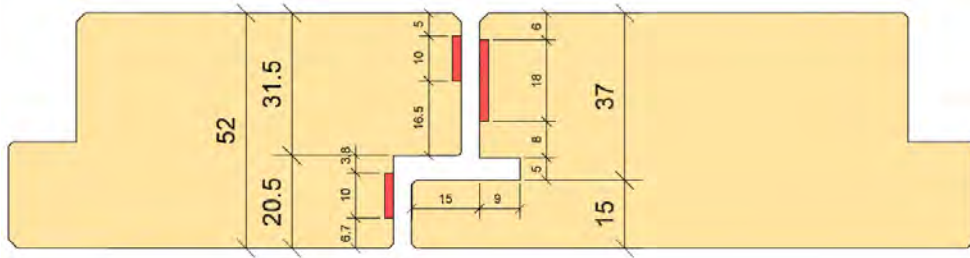
### Infos von Pyrostop EI 30 10 (Flachglas AG), (Monoglas)

	Türries Standard (ohne Glasleisten)	Glaswand (ohne Glasleisten)
Friesbreite	180 mm	41 mm
$L_{\text{max}}$	1813 mm	2600 mm
$A_{\text{max}}$	$\leq 1.71 \text{ m}^2$	$\leq 3.64 \text{ m}^2$

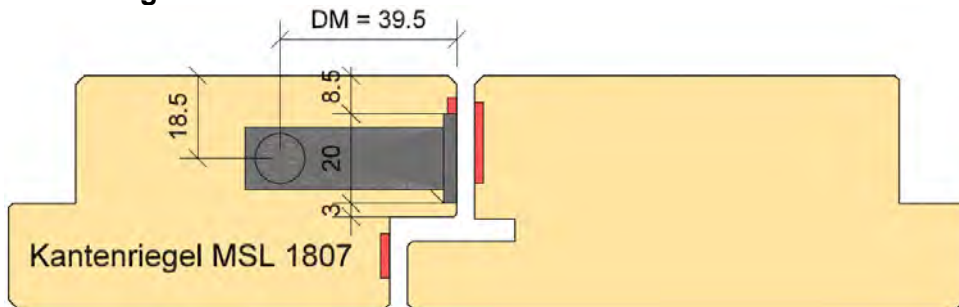
$L_{\text{max}}$  = Glaslänge

Montageanleitung für Türenstärke ab 50 mm

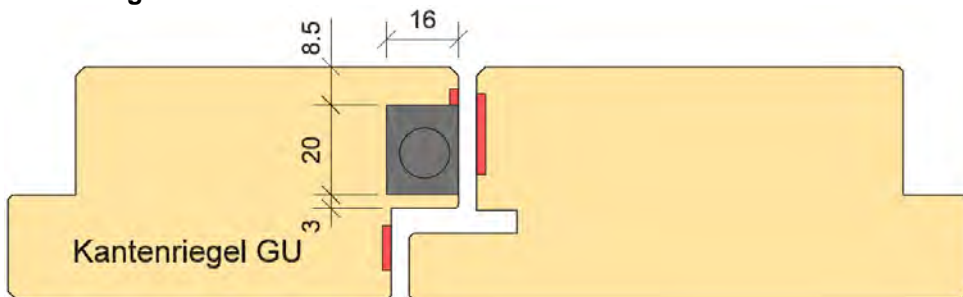
Falz und Intumex



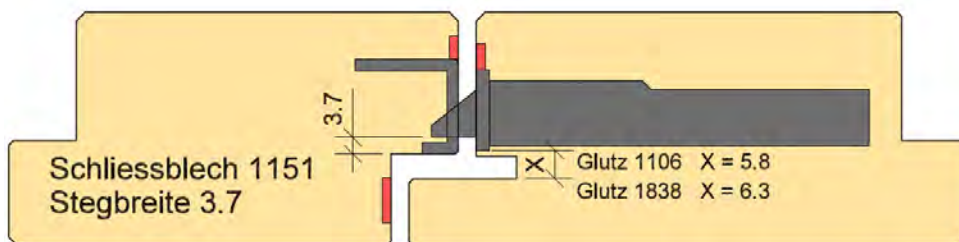
Kantenriegel MSL 1807



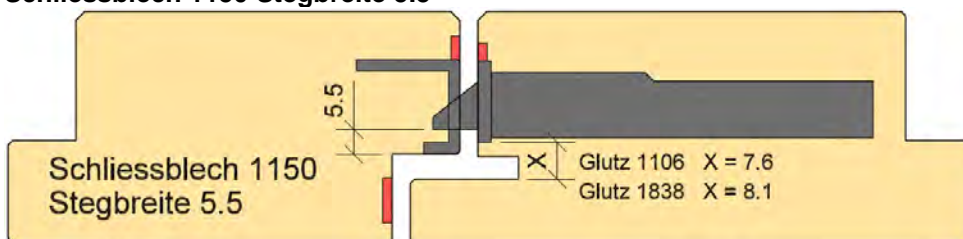
Kantenriegel GU



Schliessblech 1151 Stegbreite 3.7



Schliessblech 1150 Stegbreite 5.5



**Beschläge**

Hebelkantenriegel: MSL 1808 / MSL 1807  
Falztreibriegelschloss: BKS 1899 / MSL 1708  
Gegenbasculen: GLUTZ 1809 / MSL 1813  
Türkantenriegel: GU mit Kniehebel / 216 x 20 x 16

**Dämmschichtbildner:**

Gehflügel: Intumex 18 x 1.8 mm in der Schlossfuge  
Stehflügel: zwei Streifen Intumex 10 x 1.8 mm in der Schlossfuge

Dichtung: Standard Silikon Dichtung

Schliessblech: Glutz 1151 / 1150 \*

Schloss: Einsteckschloss Glutz 1102/1106 \*  
Dreipunktschloss Glutz Treplan 1834 \*

\* Gleich stark oder ähnliches Produkt

# Blendrahmen überfälzt

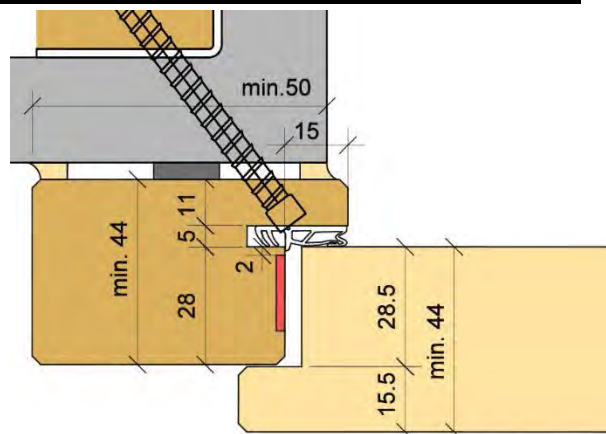
## EMPA

Brandschutz – Klassierung EI 30

## Prüfnorm:

EN 1363 – 1: 1999 (SIA 183.101)

EN 1634 – 1: 2008 (SIA 183.181)



	1-flüglig	2-flüglig (Türstärke ab 50 mm)
Lichtmass Rahmen:	2250 x 1100 mm	2250 x 2200 mm
Max. Grösse: (im Licht) Höhe x Breite	2590 x 1265 mm (max. 2.97 m <sup>2</sup> )	2590 x 2530 mm (max. 5.94 m <sup>2</sup> )
Hinweis Grösse:	Grössenzunahmen Höhe & Breite von 15 % und in der Fläche 20 %, Grössenverminderung ist unbegrenzt zugelassen	
Falz:	Die Falzmasse sind mind. einzuhalten. Falzvergrösserungen sind möglich	
Doppel:	brennbar/nicht brennbar (nbb) auf Rahmen und Türblatt, ein- oder zweiseitig	
Band:	2 Bänder SASSBA HR 18–EI 30 (Bolzenlänge 110 mm)* Mittelteil (9.6 x 44 mm) ohne Grundplatte SFS Unimarket SAP: 364'099	4 Bänder SASSBA HR 18–EI 30 (Bolzenlänge 110 mm)* Mittelteil (9.6 x 44 mm) SFS Unimarket SAP: 364'099 ab 2250 mm Lichte Höhe 6 Bänder
Band pro Flügel:	2 Bänder und mehr möglich, bei Glas immer mit mind. 3 Bändern (Gewicht)	
Schloss:	Einsteckschloss Glutz 1102/1106*, Dreipunktschloss Glutz Treplan 1834* SEA mechatronischer Zylinder / SEA Polyboard (inkl. Kabelverlängerung)*	
Mittelpartie:		Hebelkantenriegel, Gegenbasculen, Falztreibriegelschlösser, Türkantenriegel
Schliessblech:	Glutz 1151*	
Bodendichtung:	Schwelle, Winkel 30 x 40 mm oder stumpf (10 mm Bodenluft) Planet*	
Diverses:	Elektroübergang Dorma Kü 480*, Kabeldurchlass 10 x 10 mm	
Glas:	siehe Verglasungen ab Seite 12	
Rahmen:	Querschnitt Blendrahmen mindestens 50 x 44 mm	
Rahmenholz:	Sipo und Eiche massiv, keilgezinkt (KVZ), lamelliert, schichtverleimt	
Drücker und Schild:	Zinkdruckguss oder Chromstahl	
Beschichtung:	Furnier & Beschichtungen bis 1.5 mm Dicke sind auf der Fläche erlaubt. KH Argotherm und Alumax sind erlaubt	

\* Gleich stark, stärker oder ähnliches Produkt

# Blendrahmen stumpf

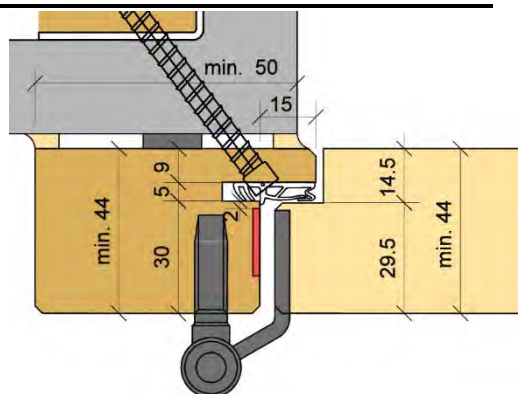
## EMPA

Brandschutz – Klassierung EI 30

## Prüfnorm:

EN 1363 – 1: 1999 (SIA 183.101)

EN 1634 – 1: 2008 (SIA 183.181)



	1-flügelig	2-flügelig (Türstärke ab 50 mm)
Lichtmass Rahmen:	2250 x 1100 mm	2250 x 2200 mm
Max. Grösse: (im Licht)	2590 x 1265 mm (max. 2.97 m <sup>2</sup> )	2590 x 2530 mm (max. 5.94 m <sup>2</sup> )
Höhe x Breite		
Hinweis Grösse:	Grössenzunahmen Höhe & Breite von 15 % und in der Fläche 20 %, Grössenverminderung ist unbegrenzt zugelassen	
Falz:	Die Falzmasse sind mind. einzuhalten. Falzvergrößerungen sind möglich	
Doppel:	brennbar/nicht brennbar (nbb) auf Rahmen und Türblatt, ein- oder zweiseitig	
Band:	2 Bänder 18 / S-13* Mittelteil (9.6 x 44 mm) ohne Grundplatte SFS Unimarket SAP: 174'248 SIMONS 2828 / 120*	4 Bänder 18 / S-13* Mittelteil (9.6 x 44 mm) SFS Unimarket SAP: 174'248 SIMONS 2828 / 120* ab 2250 mm Lichte Höhe 6 Bänder
Band pro Flügel:	2 Bänder und mehr möglich, bei Glas immer mit mind. 3 Bändern (Gewicht)	
Schloss:	Einsteckschloss Glutz 1102/1106*, Dreipunktschloss Glutz Treplan 1834* SEA mechatronischer Zylinder / SEA Polyboard (inkl. Kabelverlängerung)*	
Mittelpartie:		Hebelkantenriegel, Gegenbasculen, Falztreibriegelschlösser, Türkantenriegel
Schliessblech:	Lappenschliessblech aus Stahl mind. 1.5 mm Blechdicke	Glutz 1151
Bodendichtung:	Schwelle, Winkel 30 x 40 mm oder stumpf (10 mm Bodenluft) Planet*	
Diverses:	Elektroübergang Dorma Kü 480*, Kabeldurchlass 10 x 10 mm ITS 96 mit GYSO-Brandschutzstreifen (ab Türstärke von 50 mm)	
Glas:	siehe Verglasungen ab Seite 12	
Rahmen:	Querschnitt Blendrahmen mindestens 50 x 44 mm	
Rahmenholz:	Sipo und Eiche massiv, keilgezinkt (KVZ), lamelliert, schichtverleimt	
Drücker und Schild:	Zinkdruckguss oder Chromstahl	
Beschichtung:	Furnier & Beschichtungen bis 1.5 mm Dicke sind auf der Fläche erlaubt. KH Argotherm und Alumax sind erlaubt	

\* Gleich stark, stärker oder ähnliches Produkt

# Blockrahmen / Blockfutter stumpf / überfälzt

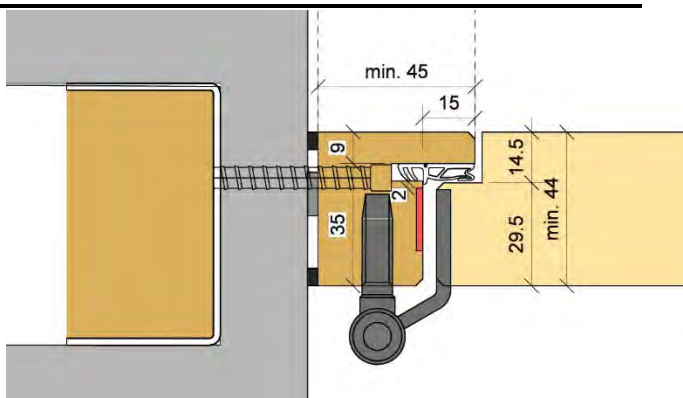
EMPA

Brandschutz – Klassierung EI 30

## Prüfnorm:

EN 1363 – 1: 1999 (SIA 183.101)

EN 1634 – 1: 2008 (SIA 183.181)



	1-flügelig	2-flügelig (Türstärke ab 50 mm)
Lichtmass Rahmen:	2250 x 1100 mm	2250 x 2200 mm
Max. Grösse: (im Licht)	2590 x 1265 mm (max. 2.97 m <sup>2</sup> )	2590 x 2530 mm (max. 5.94 m <sup>2</sup> )
Höhe x Breite		
Hinweis Grösse:	Grössenzunahmen Höhe & Breite von 15 % und in der Fläche 20 %, P Grössenverminderung ist unbegrenzt zugelassen	
Falz:	Die Falzmasse sind mind. einzuhalten. Falzvergrößerungen sind möglich	
Doppel:	brennbar/nicht brennbar (nbb) auf Rahmen und Türblatt, ein- oder zweiseitig	
Band:	2 Bänder 18 / S-13* Mittelteil (9.6 x 44 mm) ohne Grundplatte SFS Unimarket SAP: 174'248 SIMONS 2828 / 120*	4 Bänder 18 / S-13* Mittelteil (9.6 x 44 mm) SFS Unimarket SAP: 174'248 SIMONS 2828 / 120* ab 2250 mm Lichte Höhe 6 Bänder
Band pro Flügel:	2 Bänder und mehr möglich, bei Glas immer mit mind. 3 Bändern (Gewicht)	
Schloss:	Einsteckschloss Glutz 1102/1106*, Dreipunktschloss Glutz Treplan 1834* SEA mechatronischer Zylinder / SEA Polyboard (inkl. Kabelverlängerung)*	
Mittelpartie:		Hebelkantenriegel, Gegenbasculen, Falztreibriegelschlösser, Türkantenriegel
Schliessblech:	Lappenschliessblech aus Stahl mind. 1.5 mm Blechdicke	Glutz 1151
Bodendichtung:	Schwelle, Winkel 30 x 40 mm oder stumpf (10 mm Bodenluft), Planet*	
Diverses:	Elektroübergang Dorma Kü 480*, Kabeldurchlass 10 x 10 mm ITS 96 mit GYSO-Brandschutzstreifen (ab Türstärke von 50 mm)	
Glas:	siehe Verglasungen ab Seite 12	
Rahmen:	Querschnitt Blockrahmen mindestens 45 x 44 mm	
Rahmenholz:	Sipo und Eiche massiv, keilgezinkt (KVZ), lamelliert, schichtverleimt	
Drücker und Schild:	Zinkdruckguss oder Chromstahl	
Beschichtung:	Furnier & Beschichtungen bis 1.5 mm Dicke sind auf der Fläche erlaubt. KH Argotherm und Alumax sind erlaubt	

\* Gleich stark / stärker oder ähnliches Produkt

**nur als Element erhältlich**

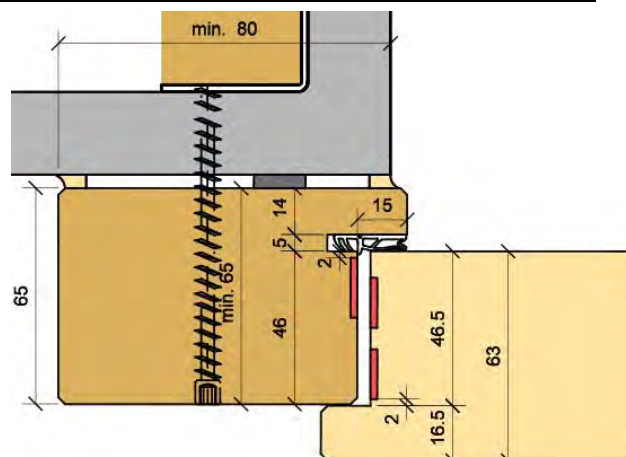
**EMPA**

Brandschutz – Klassierung EI 30

**Prüfnorm:**

EN 1363 – 1: 1999 (SIA 183.101)

EN 1634 – 1: 2008 (SIA 183.181)



	<b>1-flüglig (Türstärke ab 63 mm)</b>	<b>2-flüglig (Türstärke ab 63 mm)</b>
Lichtmass Rahmen:	2712 x 2100 mm	2712 x 2464 mm
Max. Grösse: (im Licht) Höhe x Breite	3118 x 2415 mm (max. 6.83 m2)	3118 x 2833 mm (max. 8.00 m2) 3000 x 5000 mm (im Prüfverfahren) max: Flügelbreite 2500mm
Hinweis Grösse:	Grössenzunahmen Höhe & Breite von 15 % und in der Fläche 20 %, Grössenverminderung ist unbegrenzt zugelassen	
Falz:	Die Falzmasse sind mind. einzuhalten. Falzvergrößerungen sind möglich	
Doppel:	brennbar/nicht brennbar (nbb) auf Rahmen und Türblatt, ein- oder zweiseitig	
Band:	3 Stück Objektband z.B. Simons VX7939/160 / VN 1937/160 Compact Planum	6 Stück Objektband
Band pro Flügel:	3 Bänder und mehr möglich // technische Werte sind zu beachten	
Schloss:	Dreifallenschloss z.B. MSL 1856* SEA mechatronischer Zylinder / SEA Polyboard (inkl. Kabelverlängerung)*	
Mittelpartie:		Hebelkantenriegel, Gegenbasculen, Falztreibriegelschlösser, Türkantenriegel
Schliessblech:	Lappenschliessblech aus Stahl mind. 1.5 mm Blechdicke Glutz 1151 + 1153*	
Bodendichtung:	Schwelle, Winkel 30 x 40 mm oder stumpf (10 mm Bodenluft) Planet*	
Diverses:	Elektroübergang Dorma Kü 480*, Kabeldurchlass 10 x 10 mm	
Glas:	(im Prüfverfahren)	
Rahmen:	Querschnitt Blendrahmen mindestens 90 x 65 mm	
Rahmenholz:	Sipo und Eiche massiv, keilgezinkt (KVZ), lamelliert, schichtverleimt	
Drücker und Schild:	Zinkdruckguss oder Chromstahl	
Beschichtung:	Furnier & Beschichtungen bis 1.5 mm Dicke sind auf der Fläche erlaubt. KH Argotherm und Alumax sind erlaubt	

\* Gleich stark, stärker oder ähnliches Produkt



## nur als Element erhältlich

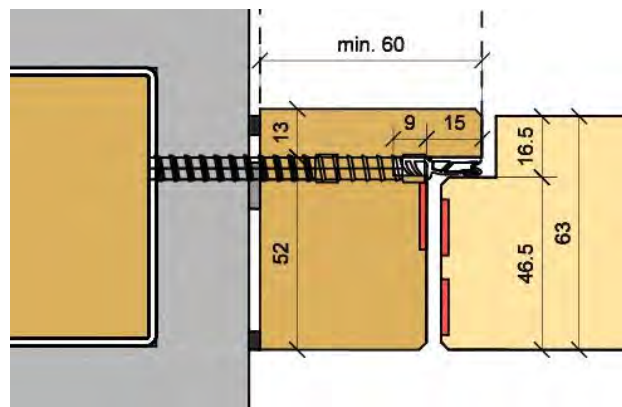
### EMPA

Brandschutz – Klassierung EI 30

### Prüfnorm:

EN 1363 – 1: 1999 (SIA 183.101)

EN 1634 – 1: 2008 (SIA 183.181)



	1-flüglig (Türstärke ab 63 mm)	2-flüglig (Türstärke ab 63 mm)
Lichtmass Rahmen:	2712 x 2100 mm	2712 x 2464 mm
Max. Grösse: (im Licht) Höhe x Breite	3118 x 2415 mm (max. 6.83 m2)	3118 x 2833 mm (max. 8.00 m2) 3000 x 5000 mm (im Prüfverfahren) max: Flügelbreite 2500mm
Hinweis Grösse:	Grössenzunahmen Höhe & Breite von 15 % und in der Fläche 20 %, Grössenverminderung ist unbegrenzt zugelassen	
Falz:	Die Falzmasse sind mind. einzuhalten. Falzvergrösserungen sind möglich	
Doppel:	brennbar/nicht Pbrennbar (nbb) auf Rahmen und Türblatt, ein- oder zweiseitig	
Band:	3 Stück Objektband	6 Stück Objektband
	z.B. Simons VX7729/160 / VN 2927/160 Compact Planum	
Band pro Flügel:	3 Bänder und mehr möglich // technische Werte sind zu beachten	
Schloss:	Dreifallenschloss z.B. MSL 1856* SEA mechatronischer Zylinder / SEA Polyboard (inkl. Kabelverlängerung)*	
Mittelpartie:		Hebelkantenriegel, Gegenbasculen, Falztreibriegelschlösser, Türkantenriegel
Schliessblech:	Lappenschliessblech aus Stahl mind. 1.5 mm Blechdicke Glutz 1151 + 1153*	
Bodendichtung:	Schwelle, Winkel 30 x 40 mm oder stumpf (10 mm Bodenluft) Planet*	
Diverses:	Elektroübergang Dorma Kü 480*, Kabeldurchlass 10 x 10 mm ITS 96 mit GYSO-Brandschutzstreifen (ab Türstärke von 50 mm)	
Glas:	(im Prüfverfahren)	
Rahmen:	Querschnitt Blendrahmen mindestens 60 x 65 mm	
Rahmenholz:	Sipo und Eiche massiv, keilgezinkt (KVZ), lamelliert, schichtverleimt	
Drücker und Schild:	Zinkdruckguss oder Chromstahl	
Beschichtung:	Furnier & Beschichtungen bis 1.5 mm Dicke sind auf der Fläche erlaubt. KH Argotherm und Alumax sind erlaubt	

\* Gleich stark, stärker oder ähnliches Produkt

# Stahlzarge UD 28 / UD 34 – LBW

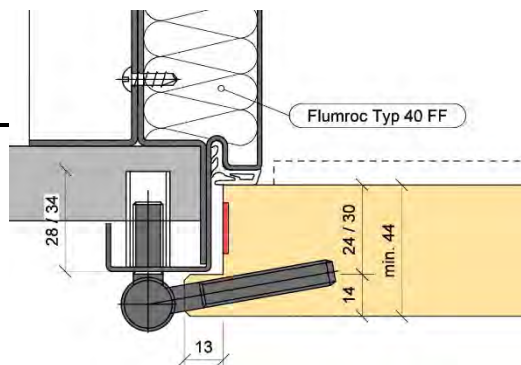
## EMPA

Brandschutz – Klassierung EI 30

## Prüfnorm:

EN 1363 – 1: 1999 (SIA 183.101)

EN 1634 – 1: 2008 (SIA 183.181)



	1-flüglig UD 28	1-flüglig ab UD 34	2-flüglig (Türstärke ab 50 mm) ab UD 34
Lichtmass Zarge:	2250 x 1100 mm	2250 x 1100 mm	2250 x 2200 mm
Max. Grösse: (im Licht) Höhe x Breite	2250 x 1100 mm	2590 x 1265 mm (max. 2.97 m2)	2590 x 2530 mm (max. 5.94 m2)
Hinweis Grösse:	-	Grössenzunahmen Höhe & Breite + 15% & in der Fläche 20%, Grössenverminderung ist unbegrenzt zugelassen	
Falz:	Die Falzmasse sind mind. einzuhalten. Falzvergrösserungen sind möglich		
Doppel:	brennbar/nicht brennbar (nbb) auf Türblatt, ein- oder zweiseitig		
Band:	2 Bänder SASSBA HE 18–EI 30	4 Bänder SASSBA HE 18–EI 30 ab 2250 mm Lichte Höhe 6 Bänder	
Band:	(Bolzenlänge 110 mm)* Mittelteil M10 x 1 SFS Unimarket SAP: 174'399		
Band pro Flügel:	2 Bänder und mehr möglich, bei Glas immer mit mind. 3 Bändern (Gewicht)		
Schloss:	Einsteckschloss Glutz 1102/1106*, Dreipunktschloss: Glutz Treplan 1834*	Einsteckschloss Glutz 1102/1106*, Dreipunktschloss Glutz Treplan 1834* ab 2250 mm LM Dreifallenschloss	
	SEA mechatronischer Zylinder / SEA Polyboard (inkl. Kabelverlängerung)*		
Mittelpartie:		Hebelkantenriegel, Gegenbasculen Falztreibriegelschlösser, Türkantenriegel	
Schliessblech:	z.B. VIBRO STOP*		
Bodendichtung:	Schwelle, Winkel 30 x 40 mm oder stumpf (10 mm Bodenluft), Planet*		
Diverses:	Elektroübergang Dorma Kü 480*, Kabeldurchlass 10 x 10 mm		
Glas:	siehe Verglasungen ab Seite 12		
Stahlzarge:	UD 28 – LBW , dreiseitig gefälzt 28 x 17 mm	UD 34 – LBW, dreiseitig gefälzt 34 x 17 mm	
Stahlzarge:	aus IZ Blech 1.5 mm verzinkt, für Leichtbauwände, keine Schwelle, Zarge innerhalb der Leichtbauwand mit Steinwolle gefüllt (Hinweis Seite 10)		
Verankerung:	Seitlich je 4 Laschen (Bügel), pro Lasche je 3 Schrauben 4.8 x 16 mm, direkt in die Verstärkungsprofile geschraubt		
Varianten:	Steckzargen, Spitalfalz, Designzargen, Nutenzarge		
Drücker / Schild:	Zinkdruckguss oder Chromstahl		
Beschichtung:	Furnier & Beschichtungen bis 1.5 mm Dicke sind auf der Fläche erlaubt. KH Argotherm und Alumax sind erlaubt		

\* Gleich stark / stärker oder ähnliches Produkt

# Stahlzarge UDS – LBW

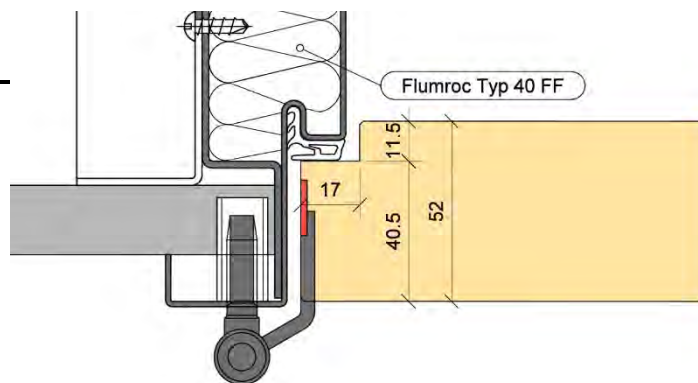
## EMPA

Brandschutz – Klassierung EI 30

## Prüfnorm:

EN 1363 – 1: 1999 (SIA 183.101)

EN 1634 – 1: 2008 (SIA 183.181)



	1-flügelig	2-flügelig (Türstärke ab 50 mm)
Lichtmass Zarge:	2250 x 1100 mm	2250 x 2200 mm
Max. Grösse: (im Licht) Höhe x Breite	2590 x 1265 mm (max. 2.97 m2)	2590 x 2530 mm (max. 5.94 m2)
Hinweis Grösse:	Grössenzunahmen Höhe & Breite von 15 % und in der Fläche 20 %, Grössenverminderung ist unbegrenzt zugelassen	
Falz:	Die Falzmasse sind mind. einzuhalten. Falzvergrößerungen sind möglich	
Doppel:	brennbar/nicht brennbar (nbb) auf Türblatt, ein- oder zweiseitig	
Band:	2 Bänder SASSBA 18 / S-13* Mittelteil M10 x 1 SFS Unimarket SAP: 174'196	4 Bänder SASSBA 18 / S-13* Mittelteil M10 x 1 SFS Unimarket SAP: 174'196 ab 2250 mm Lichte Höhe 6 Bänder
Band pro Flügel:	2 Bänder und mehr möglich, bei Glas immer mit mind. 3 Bändern (Gewicht)	
Schloss:	Einsteckschloss Glutz 1102/1106*, Dreipunktschloss: Glutz Treplan 1834*	Einsteckschloss Glutz 1102/1106*, Dreipunktschloss Glutz Treplan 1834* ab 2250 mm LM Dreifallenschloss
	SEA mechatronischer Zylinder / SEA Polyboard (inkl. Kabelverlängerung)*	
Mittelpartie:		Hebelkantenriegel, Gegenbasculen, Falztreibriegelschlösser, Türkantenriegel
Schliessblech:	z.B. VIBRO STOP*	
Bodendichtung:	Schwelle, Winkel 30 x 40 mm oder stumpf (10 mm Bodenluft), Planet*	
Diverses:	Elektroübergang Dorma Kü 480*, Kabeldurchlass 10 x 10 mm ITS 96 mit GYSO-Brandschutzstreifen (ab Türstärke von 50 mm)	
Glas:	siehe Verglasungen ab Seite 12	
Stahlzarge:	UDS – LBW aus IZ Blech 1.5 mm verzinkt, für Leichtbauwände, dreiseitig gefälzt 48 x 17 mm, keine Schwelle, Zarge innerhalb der Leichtbauwand mit Steinwolle gefüllt (Hinweis Seite 10)	
Verankerung:	Seitlich je 4 Laschen (Bügel), pro Lasche je 3 Schrauben 4.8 x 16 mm, direkt in die Verstärkungsprofile geschraubt	
Varianten:	Steckzargen, Spitalfalz, Designzargen, Nutenzarge	
Drücker und Schild:	Zinkdruckguss oder Chromstahl	
Beschichtung:	Furnier & Beschichtungen bis 1.5 mm Dicke sind auf der Fläche erlaubt. KH Argotherm und Alumax sind erlaubt	

\* Gleich stark / stärker oder ähnliches Produkt

## EMPA

Brandschutz – Klassierung EI 30

## Prüfnorm:

EN 1363 – 1: 1999 (SIA 183.101)

EN 1634 – 1: 2008 (SIA 183.181)



	1-flüglig (ohne Alu)	1-flüglig (mit Aluzwischenlage)
Lichtmass Zarge: (im Licht) Höhe x Breite	2250 x 1100 mm	2250 x 1100 mm
Max. Grösse: (im Licht) Höhe x Breite	2250 x 1100 mm (max. 2.48 m <sup>2</sup> )	2590 x 1265 mm (max. 5.94 m <sup>2</sup> )
Falz:	stumpfeinschlagend	
Band:	2 Bänder SASSBA 18 / S-13* Mittelteil M10 x 1 SFS Unimarket SAP: 174'196	
Bandanzahl:	2 Bänder und mehr möglich	
Schloss:	Einsteckschloss Glutz 1102/1106*, Dreipunktschloss Glutz Treplan 1834* SEA mechatronischer Zylinder / SEA Polyboard (inkl. Kabelverlängerung)*	
Schliessblech:	z.B. VIBRO STOP*	
Bodendichtung:	Schwelle, Winkel 30 x 40 mm oder stumpf (10 mm Bodenluft), Planet*	
Glas:	ohne Glas	
Stahlzarge:	UDS – LBW aus IZ Blech 1.5 mm verzinkt, für Leichtbauwände, dreiseitig gefälzt 48 x 17 mm, keine Schwelle, Zarge innerhalb der Leichtbauwand mit Steinwolle gefüllt	
Verankerung:	Seitlich je 4 Laschen (Bügel), pro Lasche je 3 Schrauben 4.8 x 16 mm, direkt in die Verstärkungsprofile geschraubt	
Drücker und Schild:	Zinkdruckguss oder Chromstahl	
Dämmschichtbildner:	Intumex 18 x 1.8 mm 3-seitig in Falz auf Zarge aufgeklebt oder in Türblatt eingenetet	
Beschichtung:	Furnier & Beschichtungen bis 1.5 mm Dicke sind auf der Fläche erlaubt. KH Argotherm und Alumax sind erlaubt	

\* Gleich stark / stärker oder ähnliches Produkt

# 1-flüglige und 2-flüglige Stahlzargen mit Oberteilen

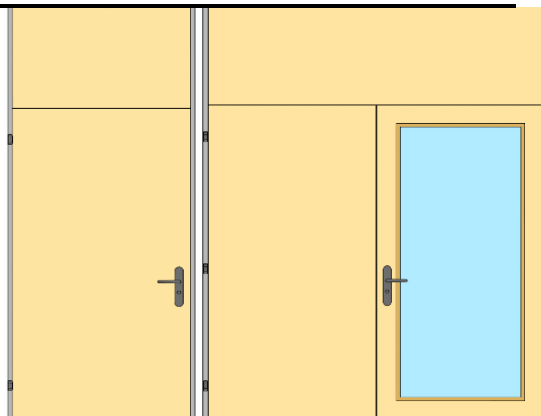
EMPA

Brandschutz – Klassierung EI 30

Prüfnorm:

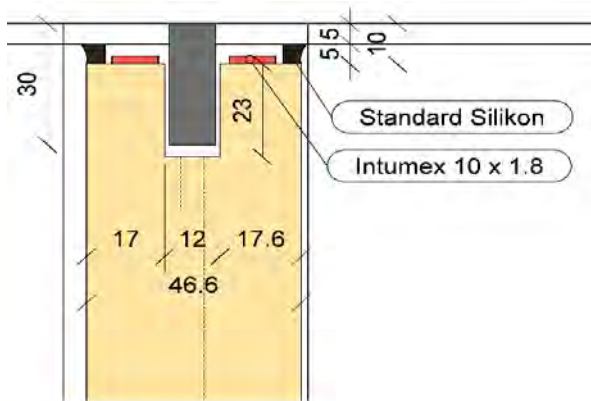
EN 1363 – 1: 1999 (SIA 183.101)

EN 1634 – 1: 2008 (SIA 183.181)

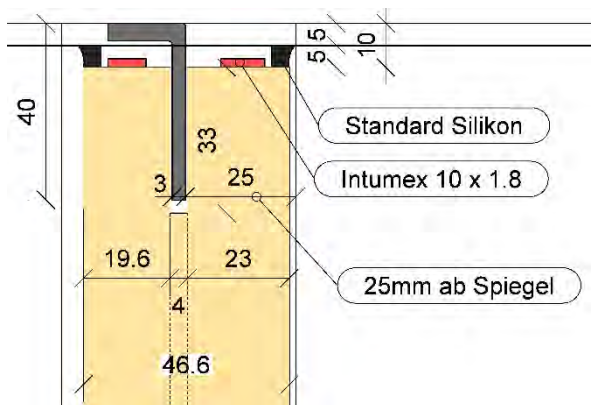


1-flüglig und 2-flüglig	
Wandmass:	Höhe 3000 mm 1-flg Türe: Breite = Kategorie B der Stahlzargen (max. 1265 mm im Licht) 2-flg Türe: Breite = Prüfgrösse der Stahlzargen (max. 2200 mm im Licht) Oberteil: Lichte Höhe max. 740 mm
Doppel:	brennbar/nicht brennbar (nbb) auf Türblatt, ein- oder zweiseitig
Befestigung Decke:	Stahl-Winkel 40 x 20 mm / 4-kant Stahl 10 x 40 mm in Zarge geschweisst
Zargen:	alle B+E Türen die auf Stahlzarge geprüft wurden, <b>Ausnahme:</b> Die 40 mm Türe, die auf der UDS Zarge geprüft wurde

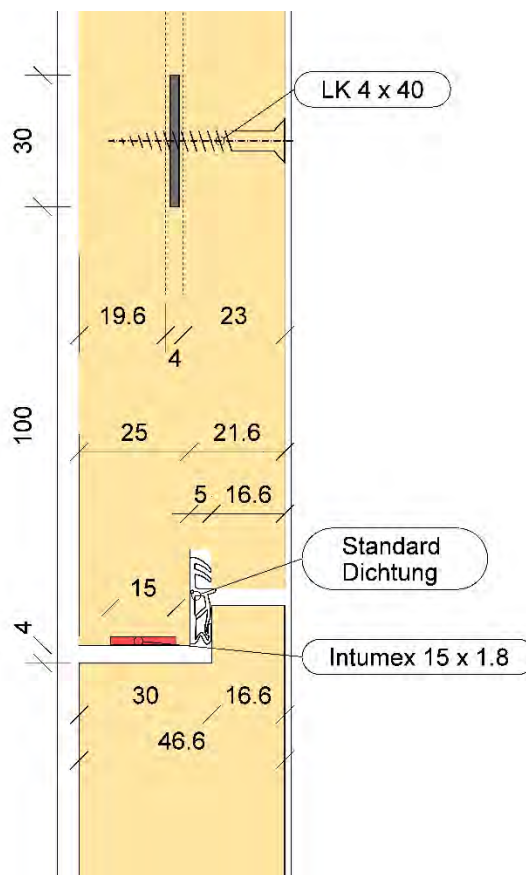
## Montageart der Wand



mit Winkel oben montiert



mit 4-kant (in Zarge eingeschweisst)



Metallplatte seitlich (4 x 30 mm) und die Mittelpartie im Sturzbereich

Die Bearbeitungsmasse müssen auf die Details vom Zargenhersteller abgestimmt werden.

# 1-flüglige Türe mit schmalen Massivholz Friese nur als Element erhältlich

## EMPA

Brandschutz – Klassierung EI 30

### Prüfnorm:

EN 1363 – 1: 1999 (SIA 183.101)

EN 1634 – 1: 2008 (SIA 183.181)



Türstärke:	54 mm (mit beidseitigem HDF 3.2mm, Massiver Kern) 54 mm (Massiv, ohne HDF) // Eiche massiv / schichtverleimt / keilgezinkt	
Friesbreite:	Überfälzt mind. 75mm + Glasleisten 25mm Stumpf mind. 62mm + Glasleisten 25mm	Massive Friese max.: 250mm breit
Wand:	auf Leichtbauwand, (LBW) auf Massivbauwand (MBW), Holzrahmen zusätzlich auf/in IGS-Tragkonstruktionen (per EZ)	

<b>1-flüglig</b>	
Lichtmass Zarge:	2250 x 1100 mm
Max. Grösse: (im Licht) Höhe x Breite	2587 x 1265 mm (max. 3.00 m2)
Falz:	Überfälzt
Band:	2 Bänder SASSBA 18 / S-13* Mittelteil M10 x 1 SFS Unimarket SAP: 174'196 // TECTUS / HE18 EI30
Bandanzahl:	2 Bänder und mehr möglich
Schloss:	Einsteckschloss Glutz 1106*, Dreipunktschloss Glutz Treplan 1834* SEA mechatronischer Zylinder / SEA Polyboard (inkl. Kabelverlängerung)*
Bodendichtung:	Schwelle, Winkel 30 x 40 mm oder stumpf (10 mm Bodenluft), Planet*
Glas:	siehe Verglasungen ab Seite 12
Stahlzarge:	UD42 – LBW aus IZ Blech 1.5 mm verzinkt, für Leichtbauwände, dreiseitig gefälzt 42 x 17 mm, keine Schwelle, Zarge innerhalb der Leichtbauwand mit Steinwolle gefüllt
Verankerung:	Seitlich je 4 Laschen (Bügel), pro Lasche je 3 Schrauben 4.8 x 16 mm, direkt in die Verstärkungsprofile geschraubt
Dämmschichtbildner:	Intumex 18 x 1.8 mm 3-seitig in Falz auf Stahlzarge aufgeklebt oder in Türblatt eingenetet
Rahmen:	Querschnitt Blendrahmen mindestens 50 x 54 mm
Rahmenholz:	Sipo und Eiche massiv, keilgezinkt (KVZ), lamelliert, schichtverleimt
Dämmschichtbildner:	Intumex 15/18 x 1.8 mm, Roku-Strip 15 x 1.5 mm im Rahmen aufrecht und oben durchgehend, eingenetet oder aufgeklebt
Drücker und Schild:	Zinkdruckguss oder Chromstahl
Beschichtung:	Furnier & Beschichtungen bis 1.5 mm Dicke sind auf der Fläche erlaubt. KH Argotherm und Alumax sind erlaubt

\* Gleich stark oder ähnliches Produkt

# 1- flg. Tor mit/ohne integrierter Servicetüre

nur als Element erhältlich

## EMPA

Brandschutz – Klassierung EI 30

## Prüfnorm:

EN 1363 – 1: 1999 (SIA 183.101)

EN 1634 – 1: 2008 (SIA 183.181)



Türstärke:	63 mm (ohne Servicetür) / 63 mm (mit Servicetür) ohne Alu
------------	--

	1-flüglig
Max. Lichtmass: Höhe x Breite	3000 x 2500 mm
Max. Servicetüre: (im Licht) Höhe x Breite	2544 x 1265 mm (max.2.92 m2)
Hinweis Grösse:	Grössenverminderung ist unbegrenzt zugelassen
Servicetüre	Die „Friesbreite“ von 300 mm der zugehörigen Türe (um die integrierte Servicetüre) darf nicht unterschritten werden
Band:	Zapfenbänder (Servicetüre mit Objektbänder verdeckt)
Schloss:	Dreifallenschloss Servicetüre Tor mit Dreifallenschloss // oben und unten verriegeltes Schloss
Drücker:	Turnhallendrücker FSB 7949 / Heusser 653 SV / Heusser 5198 INOX normale Muschel aus Druckguss
Zarge:	mit Holzrahmen oben seitlich Rahmenlos
Wand:	auf Leichtbauwand (LBW), auf Massivbauwand (MBW)
Bodenführung:	Schwellenlos *
Diverses:	Elektroübergang Dorma Kü 480*, Kabeldurchlass 10 x 10 mm Türschliesser, Schliessfolgeregler
Drücker und Schild:	Zinkdruckguss oder Chromstahl, Heusser Panik und Turnhallendrücker
Beschichtung:	Furnier & Beschichtungen bis 1.5 mm Dicke sind auf der Fläche erlaubt

\* Gleich stark oder ähnliches Produkt

## 2-flg. Tor mit/ohne integrierter Servicetüre

nur als Element erhältlich

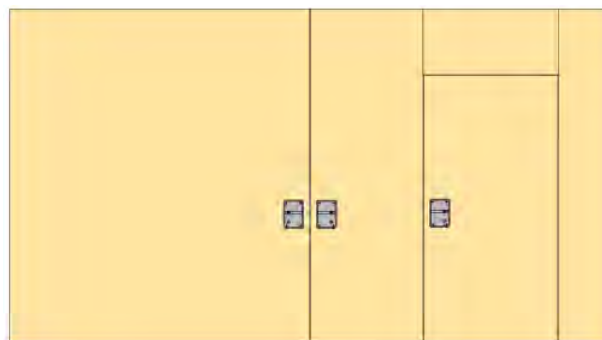
### EMPA

Brandschutz – Klassierung EI 30

### Prüfnorm:

EN 1363 – 1: 1999 (SIA 183.101)

EN 1634 – 1: 2008 (SIA 183.181)

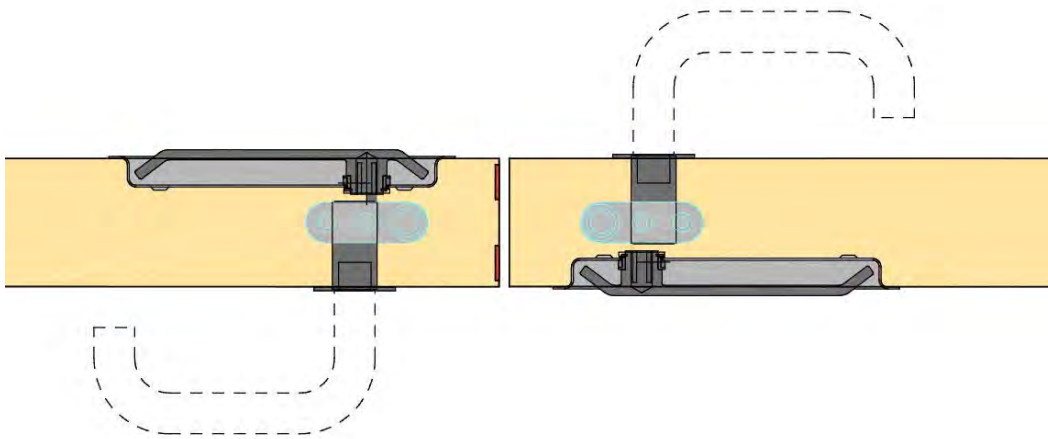


Türstärke:	63 mm (ohne Servicetür) / 63 mm (mit Servicetür) ohne Alu
------------	--

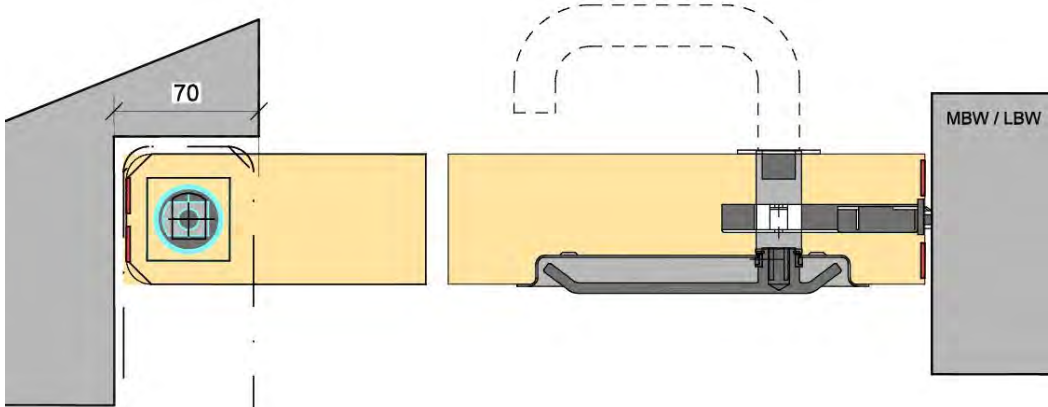
	<b>2-flüglig</b>
Max. Lichtmass: Höhe x Breite	3000 x 5000 mm max: Flügelbreite 2500mm
Max. Servicetüre: (im Licht) Höhe x Breite	2544 x 1265 mm (max. 2.92 m2)
Hinweis Grösse:	Grössenverminderung ist unbegrenzt zugelassen
Servicetüre	Die Servicetüre kann in nur einen oder in beide Flügel eingebaut werden. Die „Friesbreite“ von 300 mm der zugehörigen Türe (um die integrierte Servicetüre) darf nicht unterschritten werden
Band:	Zapfenbänder (Servicetüre mit Objektbänder verdeckt)
Schloss:	Dreifallenschloss Servicetüre Tor mit Dreifallenschloss // oben und unten verriegeltes Schloss
Drücker:	Turnhallendrücker FSB 7949 / Heusser 653 SV / Heusser 5198 INOX normale Muschel aus Druckguss
Zarge:	mit Holzrahmen oben seitlich Rahmenlos
Wand:	auf Leichtbauwand (LBW), auf Massivbauwand (MBW)
Bodenführung:	Schwellenlos *
Diverses:	Elektroübergang Dorma Kü 480*, Kabeldurchlass 10 x 10 mm Türschliesser, Schliessfolgeregler
Drücker und Schild:	Zinkdruckguss oder Chromstahl, Heusser Panik und Turnhallendrücker
Beschichtung:	Furnier & Beschichtungen bis 1.5 mm Dicke sind auf der Fläche erlaubt

\* Gleich stark oder ähnliches Produkt

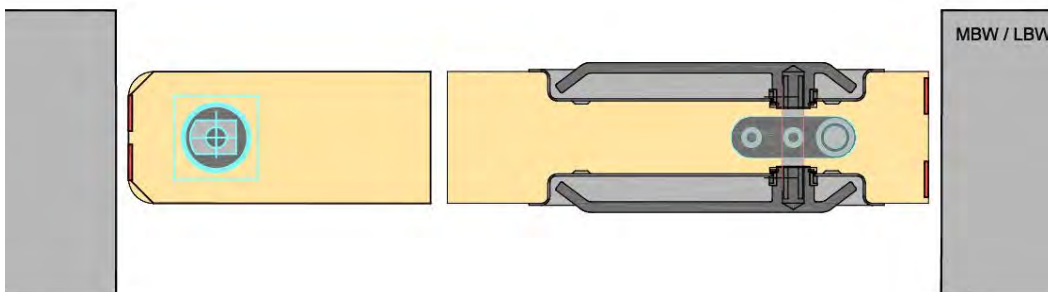




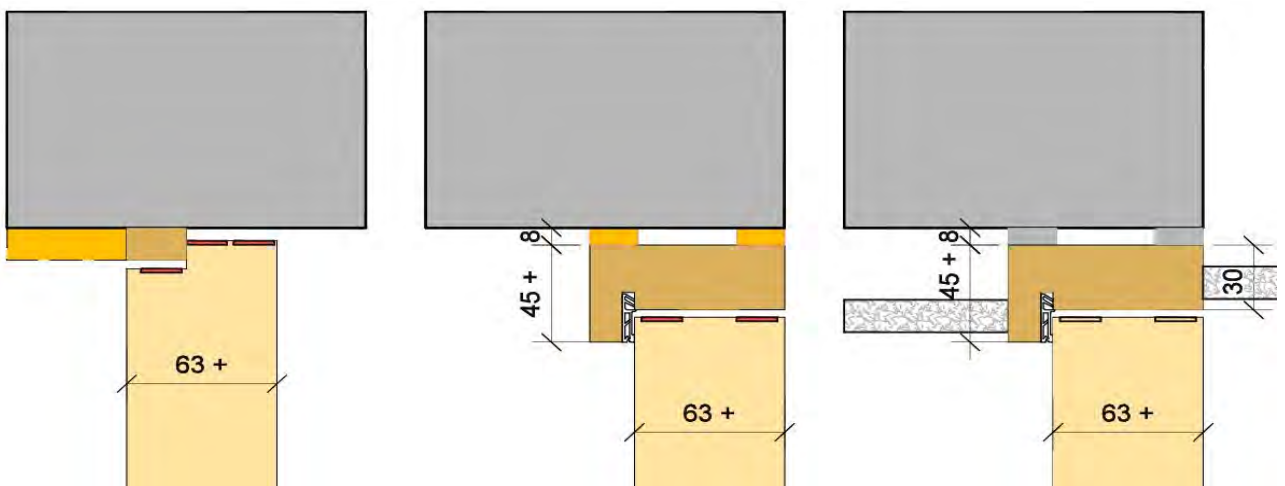
Mittelpartie des 2-flg Tor bei einer gegenläufigen Türe / Mittelpartie ohne Gummidichtung möglich



Randdetail beim 1-flg Tor (Dreifallenschloss) / Rand mit/ohne Gummidichtung



Randdetail beim 1-flg Tor (Schloss oben/unten in der Türe eingebaut) Rand mit/ohne Gummidichtung



Deckenanschluss mit / ohne heruntergehängter Decke

# 1- und 2-flügelige Türen in nichttragenden symmetrischen Vollwänden

## EMPA

Brandschutz – Klassierung EI 30

## Prüfnorm:

EN 1363 – 1: 1999 (SIA 183.101)

EN 1634 – 1: 2008 (SIA 183.181)



Max. Grösse:	Höhe x Breite 4000 x ~ (endlos) mm	
Wandstärke:	Vollspan ab: 46 mm Schallkern ab: 50 mm	
	<b>1-flügelig</b>	<b>2-flügelig (Türstärke ab 50 mm)</b>
Lichtmass Rahmen:	2250 x 1100 mm	2250 x 2200 mm
Max. Grösse: (im Licht) Höhe x Breite	2590 x 1265 mm (max. 2.97 m <sup>2</sup> )	2590 x 2530 mm (max. 5.94 m <sup>2</sup> )
Hinweis Grösse:	Grössenzunahmen Höhe & Breite von 15 % und in der Fläche 20 %, Grössenverminderung ist unbegrenzt zugelassen	
Falz:	Überfälzt und stumpfeinschlagend möglich	
Band:	2 Bänder SASSBA 18 / S-13* Mittelteil M10 x 1 SFS Unimarket SAP: 174'196	6 Bänder SASSBA 18 / S-13* Mittelteil M10 x 1 SFS Unimarket SAP: 174'196
Band pro Flügel:	2 Bänder und mehr möglich, bei Glas immer mit mind. 3 Bändern (Gewicht)	
Schloss:	Einsteckschloss Glutz 1106/1106*, Dreipunktschloss Glutz Treplan 1834* SEA mechatronischer Zylinder / SEA Polyboard (inkl. Kabelverlängerung)*	
Mittelpartie:		Hebelkantenriegel, Falztreibriegelschlösser, Gegenbasculen, Türkantenriegel
Schliessblech:	Glutz 1151*	
Bodendichtung:	Schwelle, Winkel 30 x 40 mm oder stumpf (10 mm Bodenluft), Planet*	
Doppel:	brennbar/nicht brennbar (nbb) auf Türblatt, ein- oder zweiseitig	
Diverses:	Elektroübergang Dorma Kü 480*, Kabeldurchlass 10 x 10 mm ITS 96 mit GYSO-Brandschutzstreifen (ab Türstärke 50 mm)	
Glas (Türe):	siehe Verglasungen ab Seite 12	
Drücker und Schild:	Zinkdruckguss oder Chromstahl	
Beschichtung:	Furnier & Beschichtungen bis 1.5 mm Dicke sind auf der Fläche erlaubt. KH Argotherm und Alumax sind erlaubt	

\* Gleich stark oder ähnliches Produkt

# 1- und 2-flüglige Türen in nichttragenden symmetrischen Glaswänden

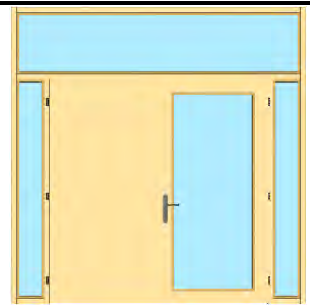
## EMPA

Brandschutz – Klassierung EI 30

## Prüfnorm:

EN 1363 – 1: 1999 (SIA 183.101)

EN 1634 – 1: 2008 (SIA 183.181)



Max. Grösse:	4000 x ~ (endlos) mm (Max: Glas -Elementbreite 1350 mm / Max: Elementhöhe 2830mm)	
Wandstärke:	54 mm (Oblicht- und Seitenverglasung)	
Glaswand:	Massivholz Eiche / Sipo	
	<b>1-flüglig</b>	<b>2-flüglig (Türstärke ab 50 mm)</b>
Lichtmass Rahmen:	2250 x 1100 mm	2250 x 2200 mm
Max. Grösse: (im Licht) Höhe x Breite	2590 x 1265 mm (max. 2.97 m2)	2590 x 2530 mm (max. 5.94 m2)
Hinweis Grösse:	Grössenzunahmen Höhe & Breite von 15 % und in der Fläche 20 %, Grössenverminderung ist unbegrenzt zugelassen	
Falz:	Überfäلت und stumpfeinschlagend möglich	
Band:	2 Bänder SASSBA 18 / S-13* Mittelteil M10 x 1 SFS Unimarket SAP: 174'196	6 Bänder SASSBA 18 / S-13* Mittelteil M10 x 1 SFS Unimarket SAP: 174'196
Band pro Flügel:	2 Bänder & mehr möglich / bei Glas immer mit mind. 3 Bändern (Gewicht)	
Schloss:	Einsteckschloss Glutz 1102/1106*, Dreipunktschloss Glutz Treplan 1834* SEA mechatronischer Zylinder / SEA Polyboard (inkl. Kabelverlängerung)*	
Mittelpartie:		Hebelkantenriegel, Falztreibriegelschlösser, Gegenbasculen, Türkantenriegel
Schliessblech:	Glutz 1151*	
Bodendichtung:	Schwelle, Winkel 30 x 40 mm oder stumpf (10 mm Bodenluft), Planet*	
Doppel:	brennbar/nicht brennbar (nbb) auf Türblatt, ein- oder zweiseitig	
Diverses:	Elektroübergang Dorma Kü 480*, Kabeldurchlass 10 x 10 mm ITS 96 mit GYSO-Brandschutzstreifen (ab Türstärke 50 mm)	
Glas (Türe & Wand):	siehe Verglasungen ab Seite 12	
Drücker und Schild:	Zinkdruckguss oder Chromstahl	
Beschichtung:	Furnier & Beschichtungen bis 1.5 mm Dicke sind auf der Fläche erlaubt.	

\* Gleich stark oder ähnliches Produkt

## Hinweis

Wir haben die Mindest-Elementbreite geprüft. Diese ist für die Stabilität im täglichen Gebrauch nicht immer genügend. Damit die Stabilität gewährleistet ist, muss die Wand nach den bautechnischen Eigenschaften ausgeführt werden. Die Verantwortung der Stabilität liegt beim Auftrag gebenden Fachbetrieb.

## Nichttragende symmetrische Vollwände

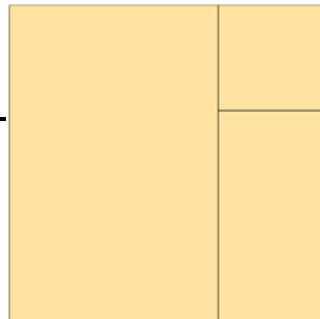
### EMPA

Brandschutz – Klassierung EI 30

### Prüfnorm:

EN 1363 – 1: 1999 (SIA 183.101)

EN 1634 – 1: 2008 (SIA 183.181)



Wandmass:	3000 x 3000 mm (Prüfgrösse)
Max. Grösse:	4000 x ~ (endlos) mm (Maximale Elementbreite 2000 mm)
Wandstärke:	46 mm
Aufbau:	Vollspan / Schallkern mit oder ohne Alu / Blei (z.B. Strahlenschutz Spital)
Doppel:	brennbar/nicht brennbar (nbb) auf Wand, ein- oder zweiseitig
Mittelpartie:	Dübel / Federn
Beschichtung:	Furnier & Beschichtungen bis 1.5 mm Dicke sind auf der Fläche erlaubt. KH Argotherm und Alumax sind erlaubt

\* Gleich stark, stärker oder ähnliches Produkt

## Glas in nichttragende symmetrische Vollwände

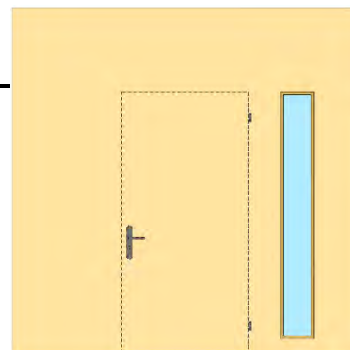
### EMPA

Brandschutz – Klassierung EI 30

### Prüfnorm:

EN 1363 – 1: 1999 (SIA 183.101)

EN 1634 – 1: 2008 (SIA 183.181)



Glaseinbau <b>ohne Türe</b> in der Wand	in der Wand / Seitenteil oder Oberteil Wandstärke ab 50mm Glasgrösse <b>FireSwiss Foam 30-15 (Monoglas)</b> Friesbreite bis mind. 40 mm Lmax: 2870 mm Amax: ≤ 3.99 m <sup>2</sup>	<b>FireSwiss Foam 30-15 (IV-Glas)</b> Friesbreite bis mind. 55 mm Lmax: 1996 mm Amax: ≤ 1.76 m <sup>2</sup>
Glaseinbau <b>mit Türe</b> in der Wand	in der Türe / Wand / Seitenteil oder Oberteil Wandstärke ab 50mm Glasgrösse <b>FireSwiss Foam 30-15 (Monoglas)</b> Friesbreite bis mind. 95 mm Lmax: 2535 mm Amax: ≤ 2.86 m <sup>2</sup>	<b>FireSwiss Foam 30-15 (IV-Glas)</b> Friesbreite bis mind. 95 mm Lmax: 1996 mm Amax: ≤ 1.76 m <sup>2</sup>
Einleimer bei Glaseinbau	<ul style="list-style-type: none"> <li>- Schalldämmkern immer mit Sipo oder Eiche Einleimer</li> <li>- Vollspankern ab 100mm Friesbreite ohne Einleimer</li> </ul>	

# Montageart der Wand

<p>mit Falzleiste montiert <b>1.1</b></p>	<p>mit Nutleiste montiert <b>1.2</b></p>																				
<p>mit Stahl U-Profil <b>1.3</b></p>	<p>Mittelpartie <b>1.4</b></p>																				
<p>mit Metallwinkel <b>1.5</b></p> <p>Anschlagwinkel aus Metall 40 x 30 x 3 mm (Stahl) Länge 50 mm, alle 1000 mm oder über die ganze Länge</p>	<p>mit Metalllaschen <b>1.6</b></p>																				
<p>aufschlagend montiert <b>1.7</b></p>	<p>mit Z-Winkel <b>1.8</b></p>																				
<p><b>Legende der Details auf dieser Seite</b></p> <table border="0"> <tbody> <tr> <td>1</td> <td>Silikon Standard</td> <td>6</td> <td>Z-Winkel 40/15/3</td> </tr> <tr> <td>2</td> <td>Kompriband Standard</td> <td>7</td> <td>Dämmschichtbildner</td> </tr> <tr> <td>3</td> <td>Metallwinkel</td> <td>8</td> <td>Stahl U-Profil</td> </tr> <tr> <td>4</td> <td>Abdeckung</td> <td>9</td> <td>Sperrholzfedern</td> </tr> <tr> <td>5</td> <td>Metalllasche</td> <td>10</td> <td>Wand / 11LBW/MBW</td> </tr> </tbody> </table>		1	Silikon Standard	6	Z-Winkel 40/15/3	2	Kompriband Standard	7	Dämmschichtbildner	3	Metallwinkel	8	Stahl U-Profil	4	Abdeckung	9	Sperrholzfedern	5	Metalllasche	10	Wand / 11LBW/MBW
1	Silikon Standard	6	Z-Winkel 40/15/3																		
2	Kompriband Standard	7	Dämmschichtbildner																		
3	Metallwinkel	8	Stahl U-Profil																		
4	Abdeckung	9	Sperrholzfedern																		
5	Metalllasche	10	Wand / 11LBW/MBW																		

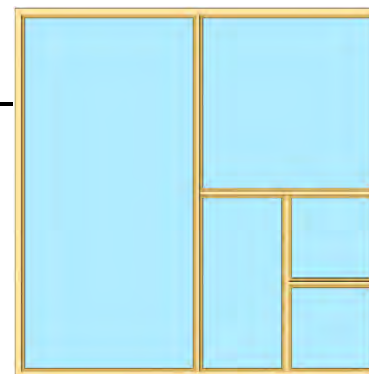
Detail: 1.1), 1.2), 1.3), 1.5), 1.6) und 1.8)

Alternativ mit 2 x GYSO Flammfix und optional Silikon oder Acryl abdichten  
anstatt dem Standardkompriband mit Silikonabdichtung

Detail: 1.7)

Alternativ mit 1 x GYSO Flammfix und optional Silikon oder Acryl abdichten  
anstatt dem Standardkompriband mit Silikonabdichtung

# Nichttragende symmetrische Glaswände



## EMPA

Brandschutz – Klassierung EI 30

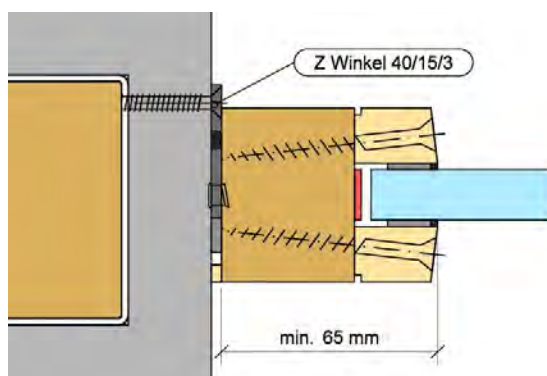
## Prüfnorm:

EN 1363 – 1: 1999 (SIA 183.101)

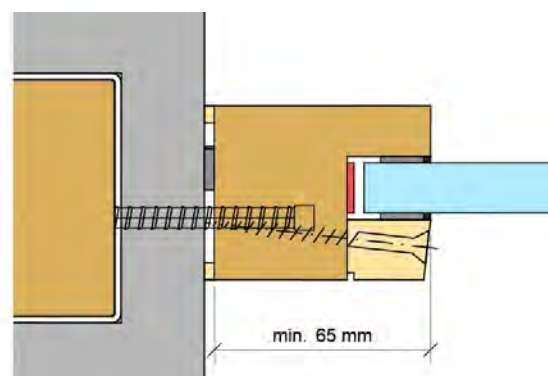
EN 1634 – 1: 2008 (SIA 183.181)

Wandmass:	3000 x 3000 mm (Prüfgrösse)
Max. Grösse:	3000 x ~ (endlos) mm Glas: Lmax: 2870 mm (Länge)      Amax = 3.99 m2 (Fläche)
Doppel:	brennbar/nicht brennbar (nbb) auf Wand, ein- oder zweiseitig
Wandstärke:	50 mm (Blockfutter / mit Futter möglich)
Mittelpartie:	Dübel / Federn
Träger:	Massivholz Eiche / Sipo

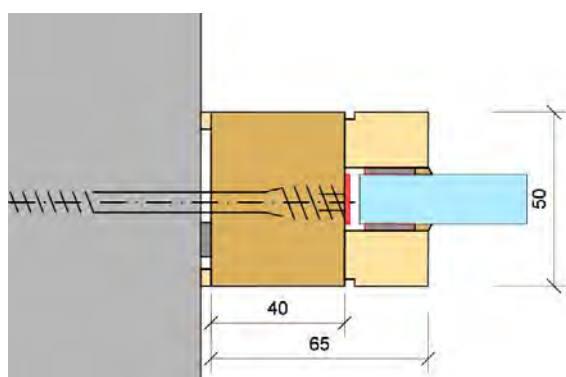
## Montage:



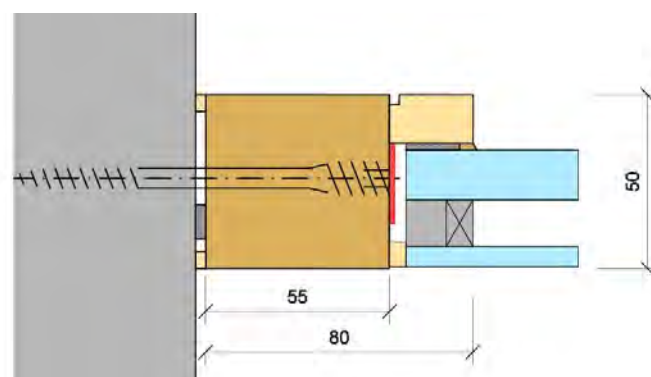
Mit Z-Winkel



Direkt geschraubt (Direktschrauben Top Roc Rafix gehärtet 7.5 x 80 mm)



Monoglas in der Wand



IV-Glas in der Wand

**Glasdetail:** siehe Verglasungen ab Seite 12

## Hinweis

Wir haben die Mindest-Elementbreite geprüft. Diese ist für die Stabilität im täglichen Gebrauch nicht immer genügend. Damit die Stabilität gewährleistet ist, muss die Wand nach den bautechnischen Eigenschaften ausgeführt werden. Die Verantwortung der Stabilität liegt beim Auftrag gebenden Fachbetrieb.

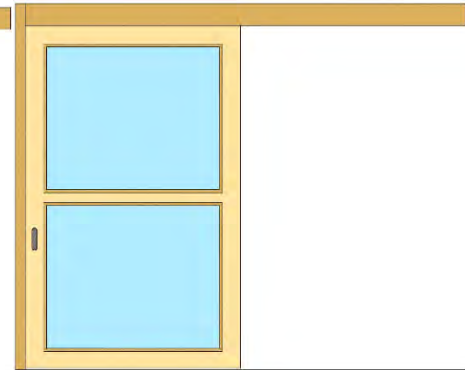
## 1-flügelige Schiebetüre



Volltüre

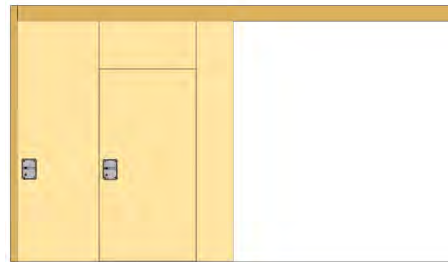


mit Glas

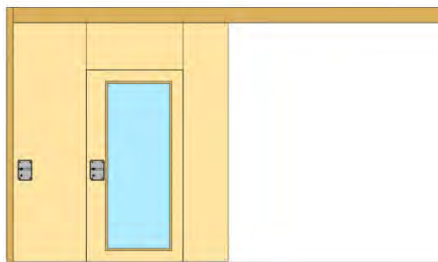


mit Glasfeldern

## 1-flügelige Schiebetüre mit Servicetüre



Volltüre

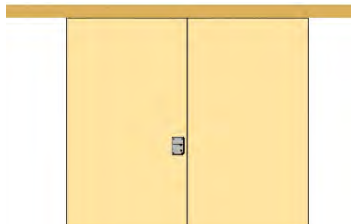


mit Glas

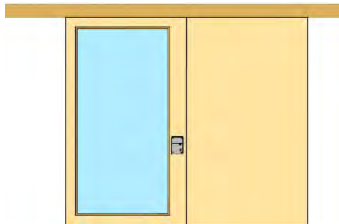


mit Glasfeldern

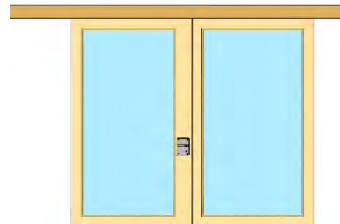
## 2-flügelige Schiebetüre



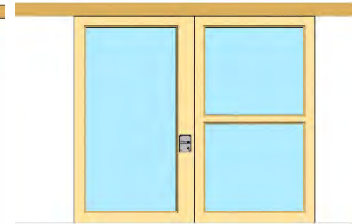
Volltüre



mit Glas



mit Glas



mit Glasfeldern

## 2-flügelige Schiebetüre mit Servicetüre



Volltüre



Servicetüre mit Glas



Servicetüre mit Glasfeldern



Glastüre und Volltüre



Glastüre, Servicetüre mit Glas



Glastüre, Servicetüre mit Glasfeldern

## Schiebetüre 46 mm

Gewicht ca. 30 kg / m<sup>2</sup> (Vollspan ohne Glas und Beschläge)

### 1-flg

max. Höhe mit Alu	<b>4050 mm</b>	max. Breite: ja	<b>3810 mm</b> ohne Alu	ja	max. Fläche mit Blei	<b>10.3 m<sup>2</sup></b>	nein
-------------------	----------------	-----------------	-------------------------	----	----------------------	---------------------------	------

Servicetüre nein

Servicetüre verglast nein

Schiebetüre verglast nein

Holzrahmen ja Stahlzarge: ja

**2-flg** nein

## Schiebetüre 50 mm

Gewicht ca. 36 kg / m<sup>2</sup> (Vollspan ohne Glas und Beschläge)

### 1-flg

max. Höhe mit Alu	<b>4050 mm</b>	max. Breite: ja	<b>3810 mm</b> ohne Alu	ja	max. Fläche mit Blei	<b>10.3 m<sup>2</sup></b>	ja, ab 52 mm
-------------------	----------------	-----------------	-------------------------	----	----------------------	---------------------------	--------------

Servicetüre nein

Servicetüre verglast nein

Schiebetüre verglast ja Lmax: 2535 mm Amax: 2.86 m<sup>2</sup>

Holzrahmen ja Stahlzarge ja

### 2-flg

max. Höhe mit Alu	<b>4050 mm</b>	max. Breite: ja	<b>3810 mm (Total)</b> ohne Alu	ja	max. Fläche mit Blei	<b>10.3 m<sup>2</sup></b>	ja, ab 52 mm
-------------------	----------------	-----------------	---------------------------------	----	----------------------	---------------------------	--------------

Servicetüre nein

Servicetüre verglast nein

Schiebetüre verglast ja Lmax: 2535 mm Amax: 2.86 m<sup>2</sup>

Holzrahmen ja Stahlzarge ja

## Schiebetüre 56 mm

Gewicht ca. 40 kg / m<sup>2</sup> (Vollspan ohne Glas und Beschläge)

### 1-flg

max. Höhe mit Alu	<b>4500 mm</b>	max. Breite: ja	<b>4000 mm</b> ohne Alu	ja	max. Fläche mit Blei	<b>18 m<sup>2</sup></b>	ja
max. Höhe mit Alu	<b>4000 mm</b>	max. Breite: ja	<b>4500 mm</b> ohne Alu	ja	max. Fläche mit Blei	<b>18 m<sup>2</sup></b>	ja

Servicetüre ja Lmax: 2544 mm Bmax: 1265 mm

Servicetüre verglast ja Lmax: 2310 mm Amax: 1.54 m<sup>2</sup>

Schiebetüre verglast ja Lmax: 2535 mm Amax: 2.86 m<sup>2</sup>

Holzrahmen ja Stahlzarge ja

### 2-flg

max. Höhe mit Alu	<b>4500 mm</b>	max. Breite: ja	<b>6000 mm (Total)</b> ohne Alu	ja	max. Fläche mit Blei	<b>27 m<sup>2</sup></b>	ja
-------------------	----------------	-----------------	---------------------------------	----	----------------------	-------------------------	----

Servicetüre ja Lmax: 2544 mm Bmax: 1265 mm

Servicetüre verglast ja Lmax: 2310 mm Amax: 1.54 m<sup>2</sup>

Schiebetüre verglast ja Lmax: 2535 mm Amax: 2.86 m<sup>2</sup>

Holzrahmen ja Stahlzarge ja